

LBK System

3D SAFETY RADAR

WORLD FIRST
SIL2
Pld
RADAR SYSTEM

3D SAFETY RADAR

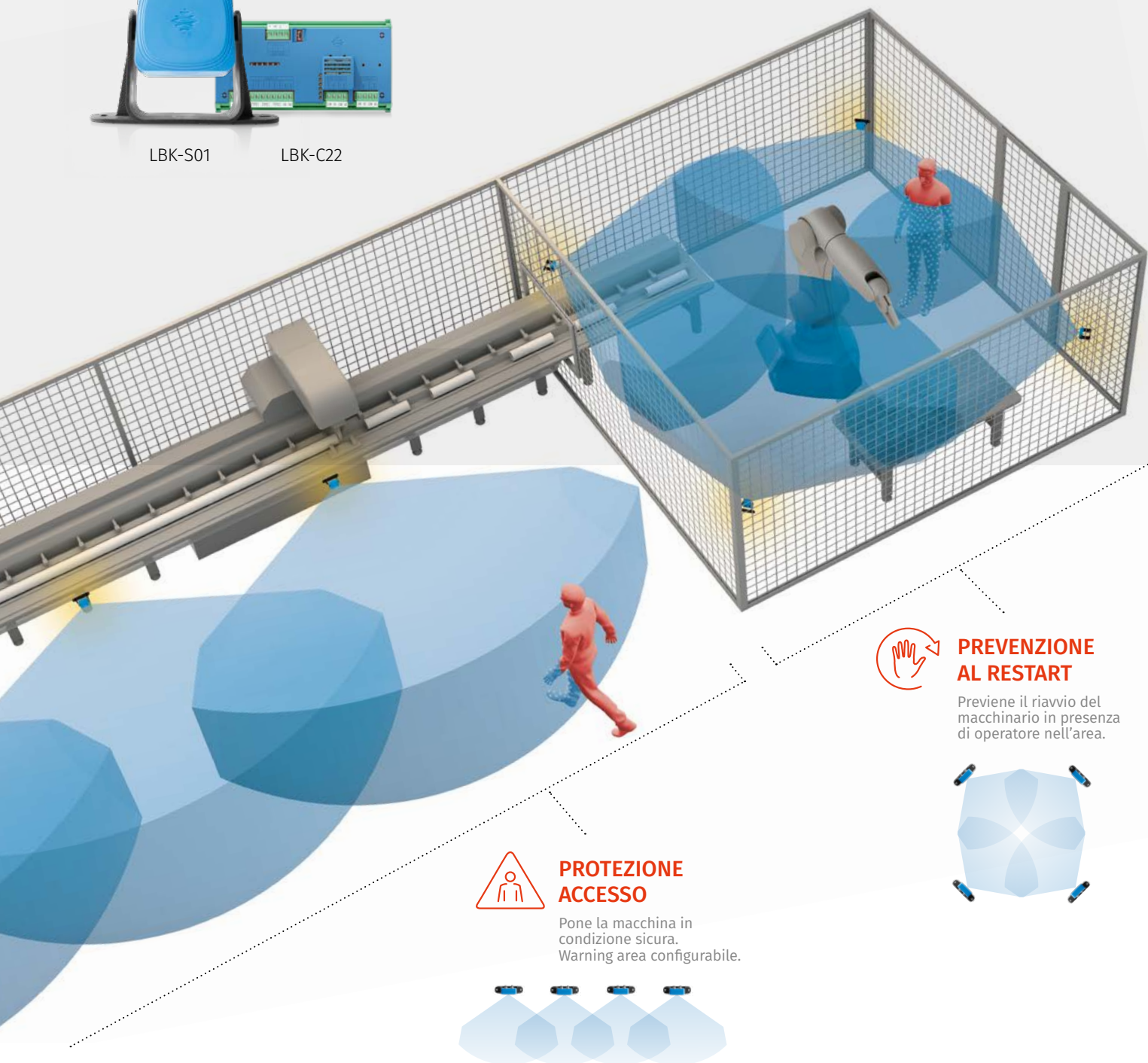
LBK System

Primo sistema di sicurezza radar volumetrico certificato. Grazie alle sue caratteristiche rivoluziona lo stato dell'arte per la sicurezza industriale, a salvaguardia degli operatori e a beneficio della produttività.



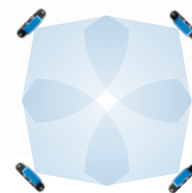
LBK-S01

LBK-C22



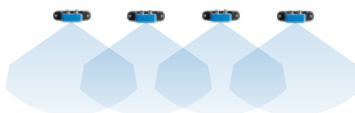
PREVENZIONE AL RESTART

Previene il riavvio del macchinario in presenza di operatore nell'area.



PROTEZIONE ACCESSO

Pone la macchina in condizione sicura.
Warning area configurabile.



Il primo sistema radar al mondo certificato SIL2/Pld.

Per applicazioni di sicurezza in ambito industriale a protezione degli operatori.



Funzione RESTART in sicurezza.

LBK System è in grado di rilevare la presenza dell'operatore all'interno dell'area pericolosa e previene il restart accidentale.



Efficace anche dove i sistemi ottici falliscono.

LBK System è immune ai disturbi quali fumo, polvere, trucioli, spruzzi e residui di lavorazione.

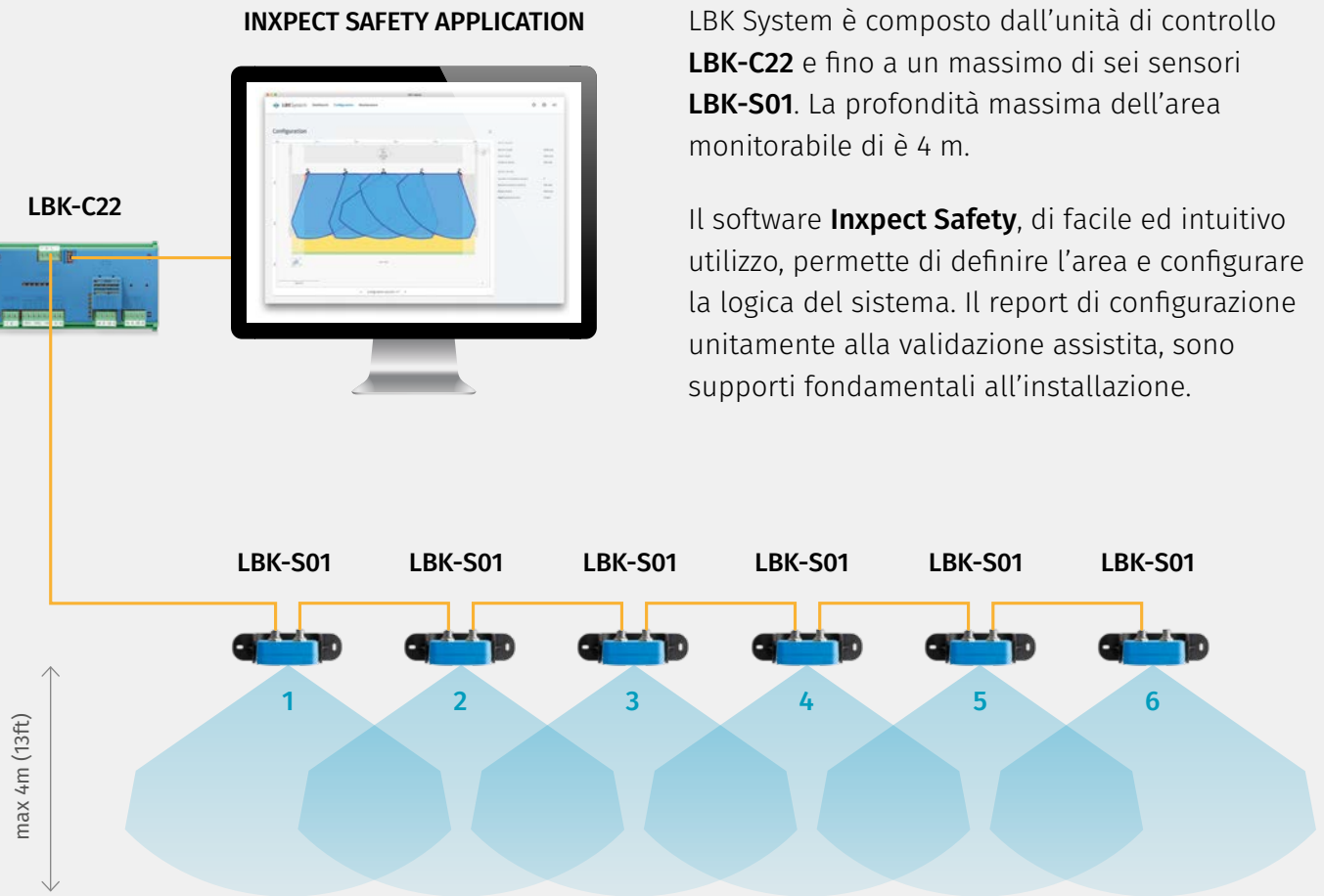


Alta sicurezza senza compromettere la produttività



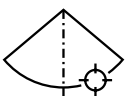
I dispositivi ottici spesso falliscono in presenza di polvere, fumo, acqua o sfridi generati dal processo produttivo. Il team Inxpect, altamente specializzato nella tecnologia radar, ha messo a punto un firmware sofisticato, che utilizzando lo spettro di frequenze dei 24 GHz è in grado di filtrare questi disturbi riducendo i falsi allarmi e aumentando la produttività.

Rapida configurazione del sistema



LBK System è composto dall'unità di controllo **LBK-C22** e fino a un massimo di sei sensori **LBK-S01**. La profondità massima dell'area monitorabile di è 4 m.

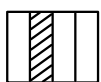
Il software **Inxpect Safety**, di facile ed intuitivo utilizzo, permette di definire l'area e configurare la logica del sistema. Il report di configurazione unitamente alla validazione assistita, sono supporti fondamentali all'installazione.



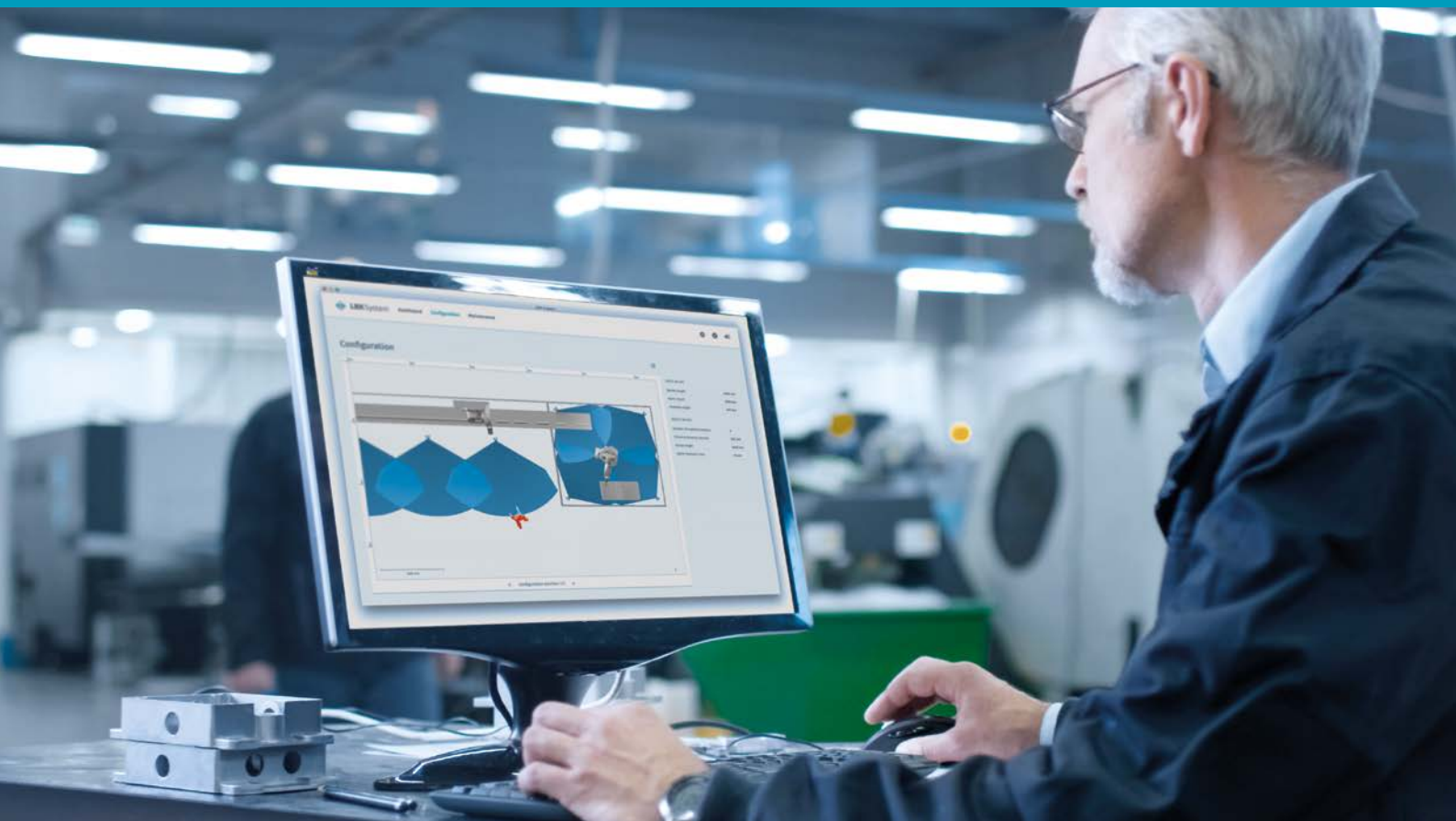
Non è necessario un perfetto allineamento tra i sensori.



Il software fornito in dotazione al sistema consente molteplici configurazioni: automatica assistita per aree di forma regolare e manuale per il monitoraggio di aree più complesse.



Muting programmabile: consente la creazione di aree ad intervento differenziato per consentire l'accesso operatore secondo le logiche produttive in condizioni di sicurezza.



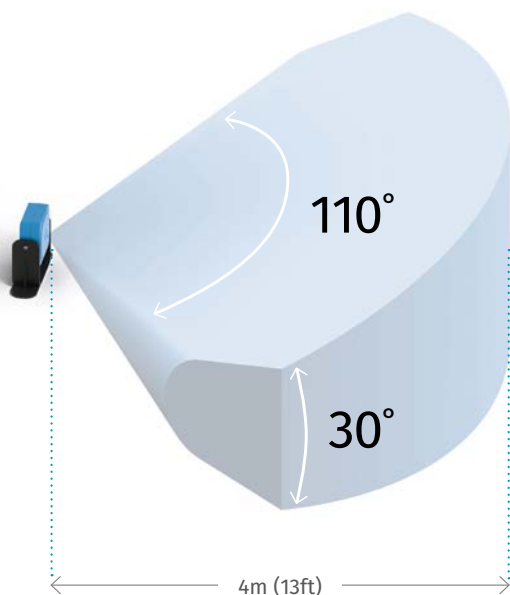
Campo di rilevamento del sensore

Con LBK System è possibile configurare il campo di rilevamento di ogni singolo sensore in modo indipendente, scegliendo tra un'ampiezza maggiore o una più ristretta. Il campo di rilevamento effettivo del sensore dipende dall'altezza di installazione e dalla sua inclinazione.

CAMPO DI RILEVAMENTO AMPIO

Piano Orizzontale: 110°

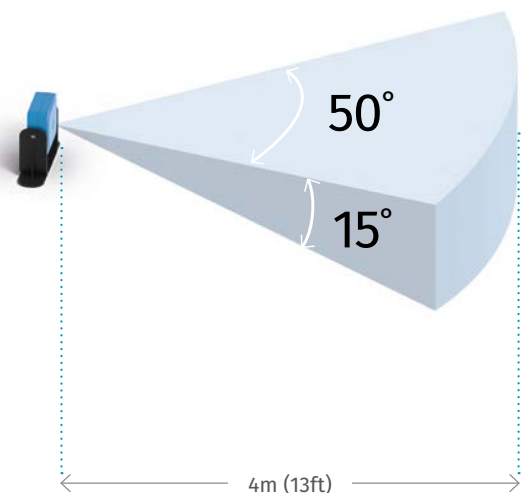
Piano Verticale: 30°



CAMPO DI RILEVAMENTO RISTRETTO

Piano Orizzontale: 50°

Piano Verticale: 15°



WORLD FIRST
SIL2
Pld
 RADAR SYSTEM

LBK-S01

Il sensore intelligente

Il sensore **LBK-S01** è un dispositivo radar FMCW (Frequency Modulated Continuous Wave) che si basa su un algoritmo di rilevamento proprietario. Il sensore trasmette onde radio a 24 GHz e recupera informazioni analizzando il riflesso causato dagli oggetti che le onde incontrano.

I sensori svolgono le seguenti funzioni principali:

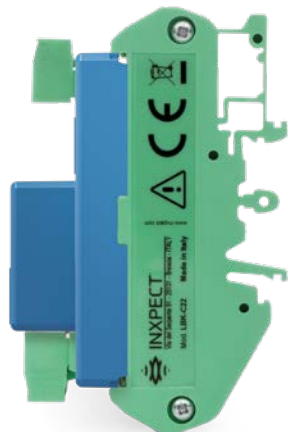
- **Rilevano la presenza di movimenti all'interno del proprio campo di rilevamento.**
- **Inviano il segnale di rilevato movimento all'unità di controllo tramite CAN bus.**
- **Segnalano i guasti rilevati dalla diagnostica all'unità di controllo tramite CAN bus.**



WORLD FIRST
SIL2
Pld
 RADAR SYSTEM



La cover plastica è un accessorio opzionale.



Uscite ausiliarie

L'unità di controllo dispone di due uscite a relè, configurabili tramite l'applicativo Inxpect Safety, per: preallarme, guasto, stato funzione di muting

LBK-C22

L'unità di controllo

L'**LBK-C22** è l'unità di controllo delle barriere di sicurezza utilizzata per monitorare fino a sei sensori LBK-S01. La segnalazione di un singolo sensore determina la diseccitazione del relé di sicurezza. La configurazione avviene attraverso l'applicazione per PC fornita in dotazione, mediante la connessione con cavo USB. Facilmente configurabili le regolazioni della sensibilità, il livello di avviso e le aree pericolose, così come le funzioni ausiliarie del relé di uscita.

Ingressi digitali

L'unità di controllo dispone di tre ingressi digitali a doppio canale e potenziale di riferimento comune per:

- funzione di muting (livello logico alto (1) = muting abilitato)
- pulsante di emergenza del macchinario (livello logico basso (0) = arresto abilitato)
- pulsante abilitazione del riavvio del macchinario (livello logico alto (1) = riavvio abilitato)

La funzione degli ingressi è configurabile tramite software.

Uscite di sicurezza

L'unità di controllo dispone di un'uscita di sicurezza a doppio canale realizzata con relè di sicurezza a guida forzata per gli allarmi e la messa in sicurezza, diretta o indiretta, del macchinario.

Dimensioni



Conformità



Direttive 2006/42/EC (MD - Machinery)
2014/53/EU (RED - Radio equipment)

Standard IEC/EN 62061: 2005 SIL 2
EN ISO 13849-1: 2015 PL d
EN ISO 13849-2: 2012
IEC/EN 61496-1: 2013
IEC/EN 61508: 2010 Part 1-7 SIL 2
ETSI EN 300 440 v2.11
ETSI EN 301 489-1 v2.2.0 (solo emissioni)
ETSI EN 301 489-3 v2.1.1 (solo emissioni)
IEC/EN 61326-3-1:2017
IEC/EN 61010-1: 2010

Caratteristiche generali

Metodo di rilevamento	Algoritmo di rilevamento del movimento Inxpect basato su radar FMCW
Frequenza	Banda di lavoro: 24-24,25 GHz (24.05-24.25 per UK e FR) Potenza di trasmissione: ≤ 13 dBm - Modulazione: FMCW
Intervallo di rilevamento	Da 0 a 4 m, a seconda dalle condizioni di installazione
Campo di rilevamento e altezza installazione	Piano orizzontale ampio: 110° - Piano verticale: 30°, Altezza: da 0 a 3 m Piano orizzontale ristretto: 50° - Piano verticale: 15°, Altezza: da 0 a 3 m
Tempo di risposta garantito	< 100 ms
SIL (Safety Integrity Level)	2
PL (Performance Level)	d
Categoria	2 (3 per le uscite)
Consumo totale	11 W (unità di controllo e sei sensori)
Temperatura d'esercizio	Da -40 a +60 °C
Temperatura di stoccaggio	Da -40 a +80 °C
Protocollo di comunicazione (sensori-unità di controllo)	CAN conforme alla norma EN 50325-5
Durata della garanzia	36 mesi a partire dalla data di acquisto del prodotto

Sensori

Connettori	2 connettori M12 a 5 pin (1 maschio e 1 femmina)
Resistenza di terminazione CAN bus	120 Ω (non fornita, da installare con connettore di terminazione)
Alimentazione	12 V cc ± 20%, tramite unità di controllo
Grado di protezione	IP67
Materiale	Scocca sensore: PA66 Staffa: PA66 caricato fibra di vetro (GF)

Unità di controllo

Uscite	4 uscite a relè: 1 uscita di sicurezza a doppio canale 2 uscite ausiliarie
Relè uscite di sicurezza	Relè a guida forzata Tensione max: 30 V cc Corrente max: 8 A cc Potenza max: 240 W
Relè uscite ausiliarie	Relè elettro-meccanici Tensione max: 30 V cc Corrente max: 2 A cc Potenza max: 60 W
Ingressi	3 ingressi digitali a doppio canale con GND comune: 1 type 1 1 type 2 1 type 3
Alimentazione	24 V cc (20-28 V cc) Corrente massima: 0,6 A
Consumo	Max 3,8 W
Montaggio	Su guida DIN
Grado di protezione	IP20
Morsetti	Sezione: 2,5 mm ² max Corrente max: 12 A con cavi da 2,5 mm ²

Specifiche cavi CAN bus

Sezione	2 x 0,34 mm ² alimentazione - 2 x 0,34 mm ² linea dati
Tipo	Due coppie di doppini intrecciati: alimentazione e linea dati
Connettori	M12 a 5 poli
Impedenza	120 Ω ±12 Ω (f = 1 MHz)
Schermatura	Schermatura con treccia di fili in rame stagnati. Da collegare a terra sulla morsettiera di alimentazione dell'unità di controllo.
Lunghezza	30 m da unità di controllo a sensore (configurazione con un sensore)